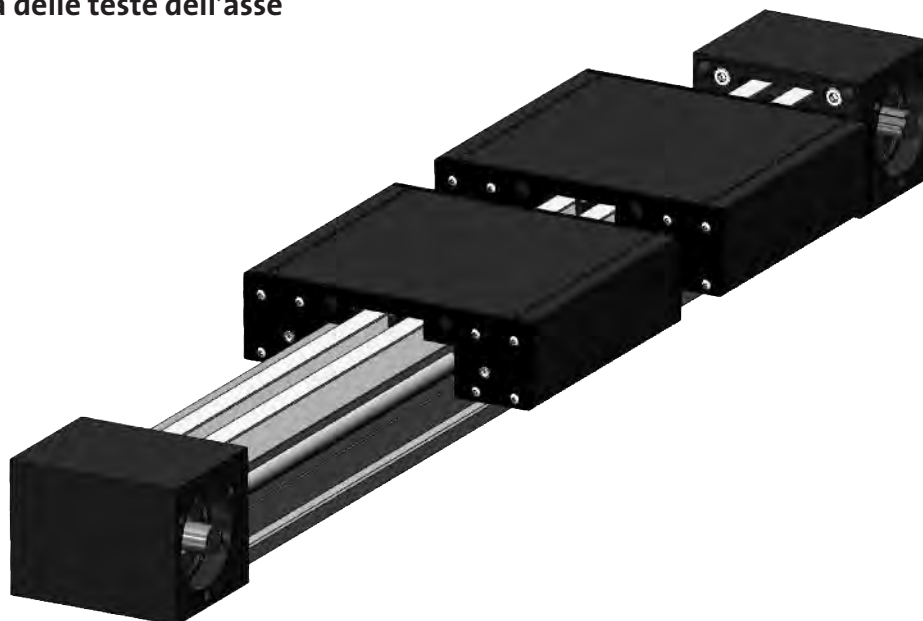
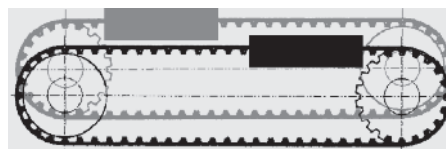
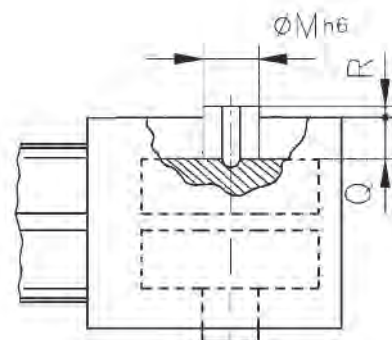
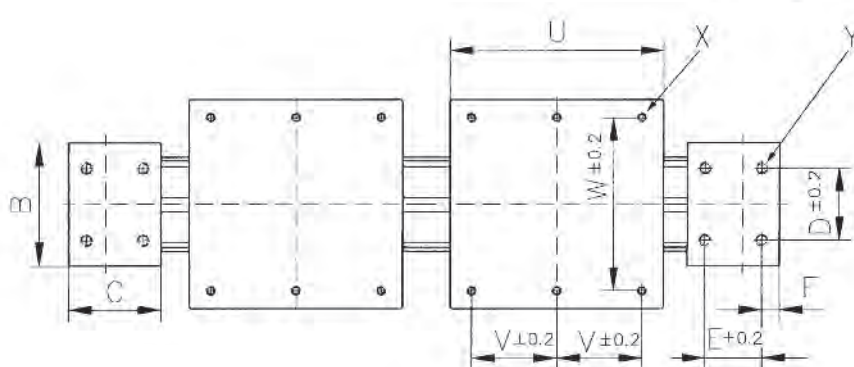
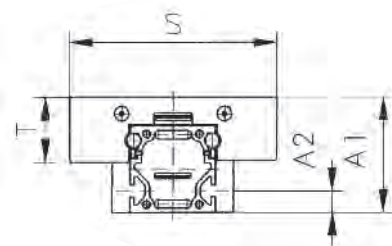
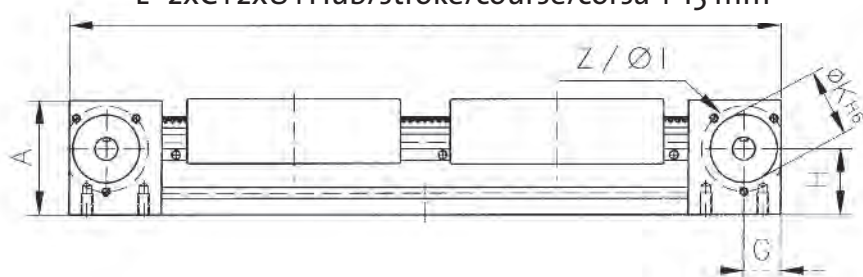


Typ MZKU 90

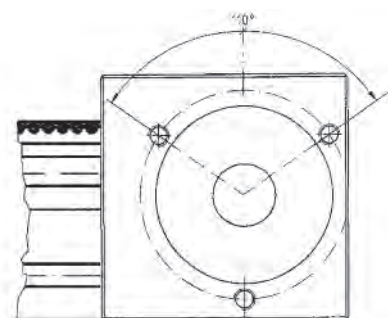
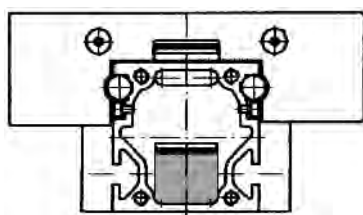
mit zwei Zahnriemenantrieben an den Achsköpfen/
 with two beltdrives at axis heads/
 doubles courroies
 et doubles chariots/
 con due cinghie dentate
 in corrispondenza delle teste dell'asse



$$L = 2 \times C + 2 \times U + \text{Hub/stroke/course/corsa} + 15 \text{ mm}$$

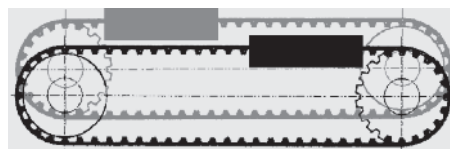


Option:
 Riemenführung MRF 90
 Belt Guide MRF 90
 Support retour courroie MRF 90



Typ MZKU 90

mit zwei Zahnriemenantrieben an den Achsköpfen/
with two belt drives at axis heads/doubles courroies
et doubles chariots/con due cinghie dentate
in corrispondenza delle teste dell'asse



Linearachse/axis/axe/asse lineare

Typ	Profil	A x B x C	A1	A2	D x E	Y	F
MZKU 090	90 x 70	94 x 125 x 95	95	15	80 x 60	(4 x) M8 x 16	10

Anschluss für Antrieb/connection for drive/encombrement pour fixation/testata attacco motore

Typ	G x H	Ø I	Z	Ø K	Ø M	Q x R
MZKU 090	40 x 48	80	(3 x) M8 x 16	68	20	22 x 6

Schlitten/carriage/chariot/slitta

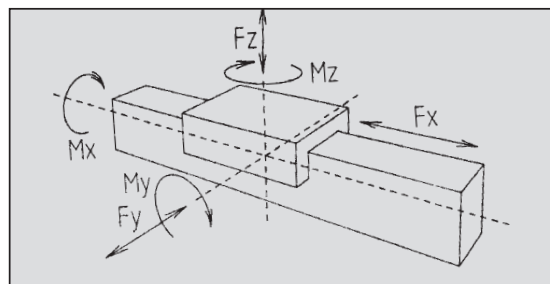
Typ	U	Rollen bearings galets	S x T	V	W	X	Gewicht/weight/poids/peso (kg)		
							2x Block 2x bloc	Schlitten chariot	Profil/m profile/m
MZKU 090	200	4	215 x 60	85 (2x)	185	M8 x 20	7,3	5,2	8,1
	300			135 (2x)				7,5	
	400	6		90 (4x)				9,8	
	500			117,5 (4x)				12	

Schlittenbelastungen (dynamisch)/carriage forces (dynamic)/force de chariot (dynamique)/ forze sulla slitta (dinamico)

Achsprofil taille mm	Schlittenlänge chariot mm	Rollen bearings galets	für Last horizontal*	F _x (max) N	F _y (max) N	F _z (max) N	M _x (max) Nm	M _y (max) Nm	M _z (max) Nm			
90	200	4	100 kg	1400	6500	3800	190	250	500			
	300							375	600			
	400	6	100 kg					8500	5000	240	550	800
	500										700	1000

F_x (nominal) = F_x (max)/2

$$\left(\frac{F_y}{F_y(\max)} + \frac{F_z}{F_z(\max)} + \frac{M_x}{M_x(\max)} + \frac{M_y}{M_y(\max)} + \frac{M_z}{M_z(\max)} \right) \leq 1$$



Bestellbeispiel:

example of ordering:

exemple de commande:

esempio di ordinazione

MZKU 090.200.200.1000
Typ MZKU
Profilquerschnitt = 90 mm
Schlittenlänge U = 2x200 mm
Gesamtlänge L = 1000 mm

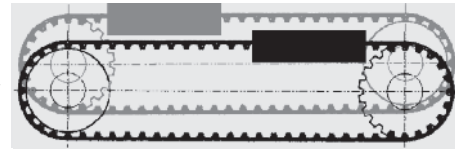
MZKU 090.200.200.1000
type MZKU
section of profil = 90 mm
length of carriage U = 2x200 mm
total length L = 1000 mm

MZKU 090.200.200.1000
type MZKU
section du profil = 90 mm
longueur du chariot U = 2x200 mm
longueur totale L = 1000 mm

MZKU 090.200.200.1000
tipo MZKU
sezione profilo = 90 mm
lunghezza slitta U = 2x200 mm
lunghezza asse L = 1000 mm

Typ MZKU 90

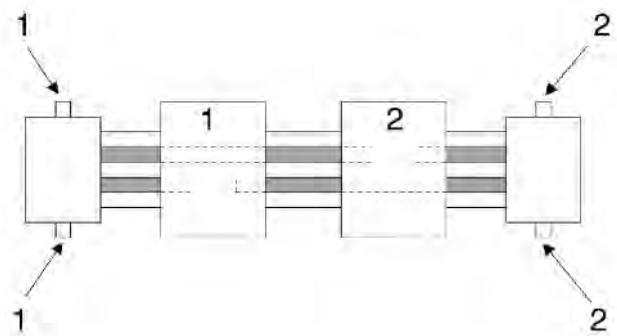
mit zwei Zahnriemenantrieben an den Achsköpfen/
with two beltdrives at axis heads/doubles courroies
et doubles chariots/con due cinghie dentate
in corrispondenza delle teste dell'asse



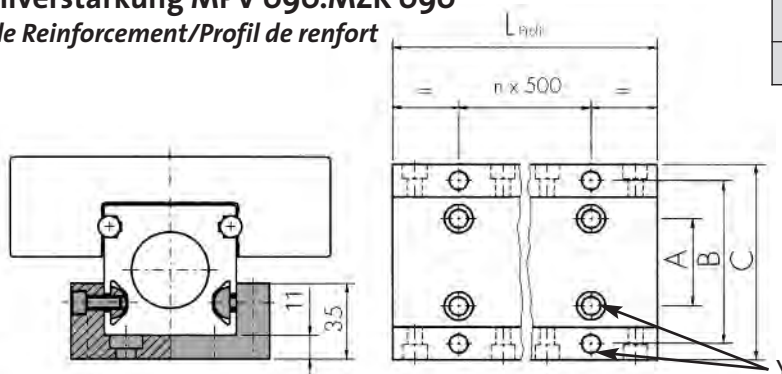
max

Linearachse	Umfang Riemen-scheibe mm	Durchmes-ser Riemen-scheibe mm	Leerlauf-moment Nm	Geschwindig-keit m/s bei 1000/min	max. An-triebs-moment Nm	Riemen-breite mm	Teilung mm	Zugkraft Fx (max)
Axis	periphery pully mm	dia pully mm	basic resi-stance Nm	speed m/s at 1000/min	max torque Nm	width of belt mm	pitch mm	traction load Fx (max)
Axe	perimètre poulie mm	diamètre poulie mm	couple résistant Nm	vélocité m/s à 1000/min	couple maximum Nm	largeur courroie mm	pas courroie mm	traction Fx (max)
MZKU 090	200	63,6	0,9	3,33	44	16	10	1400 N

$$F_x (\text{nominal}) = F_x (\text{max})/2$$



Profilverstärkung MPV 090.MZK 090 Profile Reinforcement/Profil de renfort



Typ	A	B	C	kg/m
MZKU 090	40	105	120	5,4

Y: für Schraube/for screw/pour vis/per viti M8, DIN 6912
Inkl. Schrauben und Muttern für Achsen/Including screws and nuts for axis /
Visserie comprise pour les axes/Compresi dadi e viti per gli assi



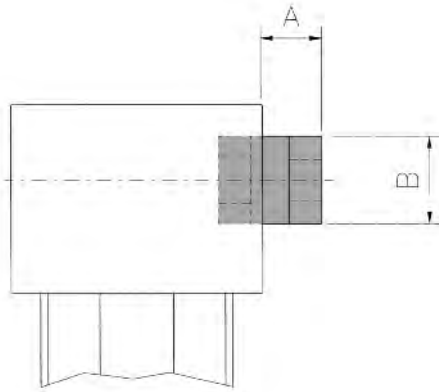
Bestellbeispiel:	example of ordering:	exemple de commande:	esempio di ordinazione:
MPV 090.2000 Typ MPV Achse = 090 L (Achspröfil) = 2000	MPV 090.2000 type MPV axis = 090 L (axis profile) = 2000	MPV 090.2000 type MPV axe = 090 L (profile) = 2000	MPV 090.2000 tipo MPV asse = 090 L (profilo) = 2000

Zubehör für Typ MZKU 090

accessories/accessoires/accessori

Kupplung MKU

coupling/accouplement/giunto

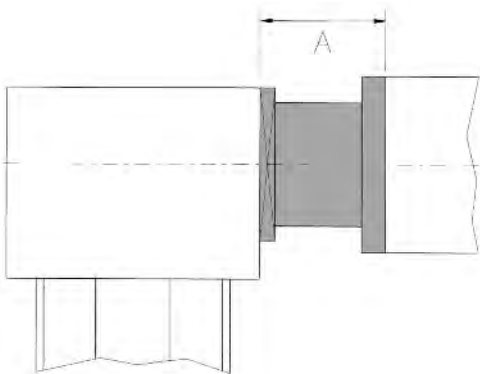


Typ	A	B	M _{nenn}
MKU 090	48	40	17 Nm
MKU 090.1	60	55	60 Nm

Sonderkupplungen
Special couplings
Accouplements spéciaux
Giunti speciali
S./P. 58

Antriebsflansch MAF

driving flange/bride d'adaption/flangia per motore

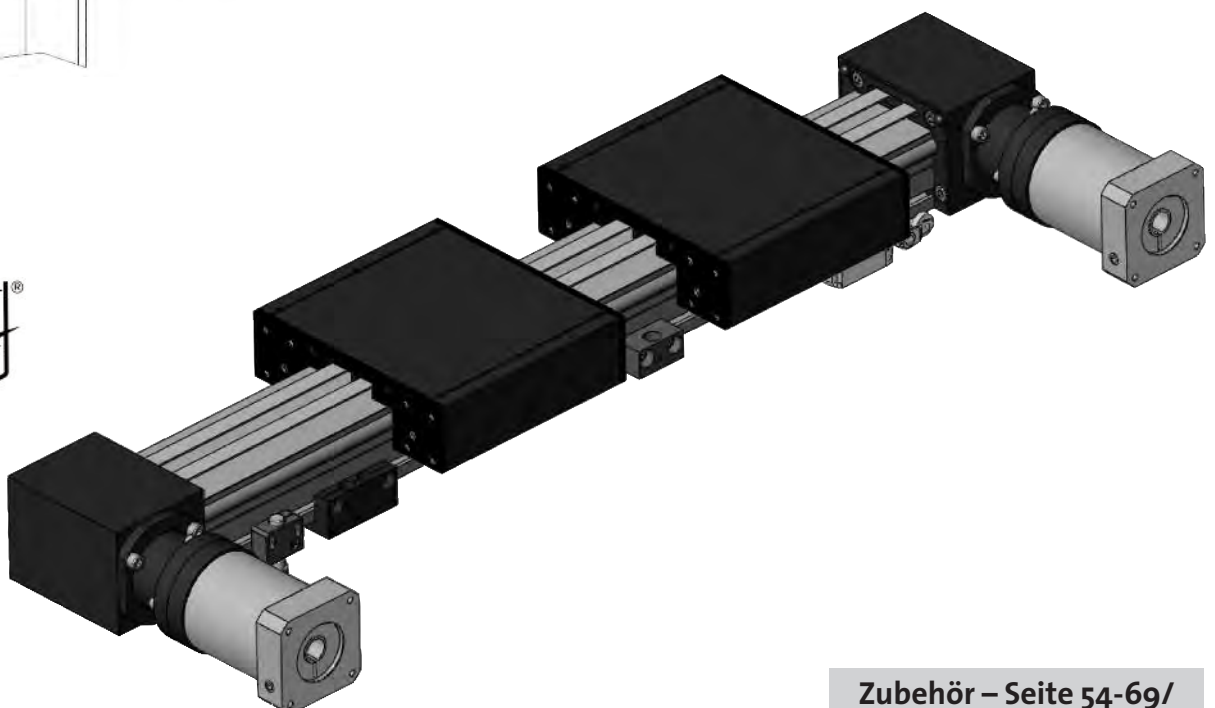


Typ	Getriebe	A/mm
MAF 090	MPG 90	78

Inkl. Schrauben für die Achse. Sonderflansche auf Wunsch/
Including screws for axis. Special flange possible/
Visserie comprise. Brides spéciales/
Compresi viti per l'asse. Flangie speciali possibili.

Option

Version .3



Zubehör – Seite 54-69/
Options – page 54-69